

# CELLE DI CARICO A COMPRESSIONE

## COMPRESSION LOAD CELLS



### MOD. CCX

#### CARATTERISTICHE/FEATURES

Acciaio inox AISI 630 (17-4-PH)  
Stainless steel AISI 630 (17-4-PH)

Saldatura e sigillata ermeticamente (IP67)  
Hermetically welded seal (IP67)

Vasta gamma di portate  
Wide range of capacities

Test report individuale  
Individual test report

Disponibile versione EX per aree pericolose (opzionale)  
EX version for hazardous area available (optional)

#### APPLICAZIONI/APPLICATIONS

Pesatura di serbatoi  
Tanks weighing

Applicazioni in impianti siderurgici  
Steel manufacture plants

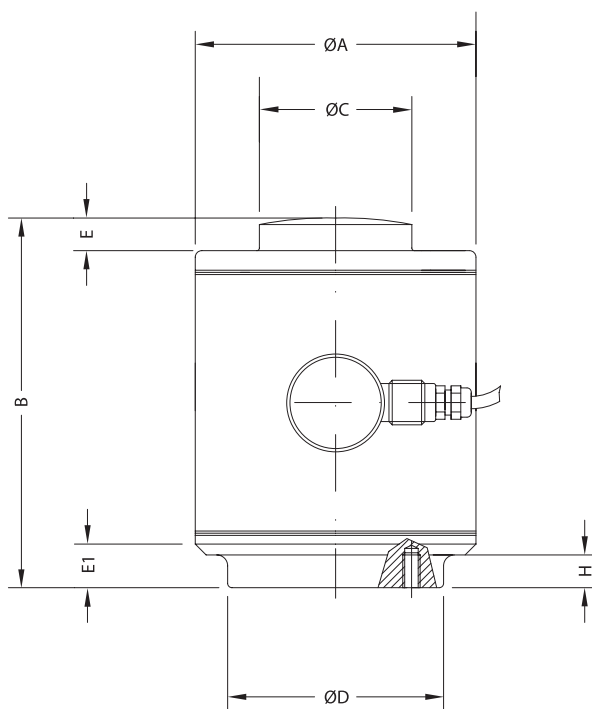
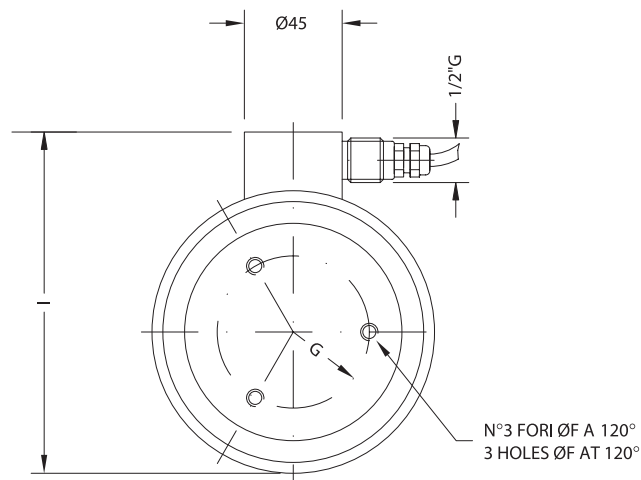
Pesatura di silo di alta capacità  
High capacity silos weighing

MODELLO MODEL	CAPACITÀ NOMINALE RATED CAPACITY (E <sub>max</sub> )
<b>CCX 30</b>	30 Ton
<b>CCX 50</b>	50 Ton
<b>CCX 100</b>	100 Ton
<b>CCX 200</b>	200 Ton
<b>CCX 300</b>	300 Ton
<b>CCX 400</b>	400 Ton
<b>CCX 500</b>	500 Ton
<b>CCX 625</b>	625 Ton

CARATTERISTICHE TECNICHE/TECHNICAL DATA	DATI/DATA *	UNITÀ/UNITS
Carico limite/Max. usable load	150	% E <sub>max</sub>
Carico di rottura/Destructive load	500	% E <sub>max</sub>
Segnale uscita/Rated output (C <sub>n</sub> )	1.5	mV/V
Massima deformazione elastica/Nominal deflection	0.3	mm
Tolleranza uscita nominale/Tolerance on rated output	0.1	% C <sub>n</sub>
Tolleranza zero segnale/Tolerance on zero output signal	1	% C <sub>n</sub>
Linearità/Non-linearity error	0.1	% C <sub>n</sub>
Isteresi/Hysteresis error	0.1	% C <sub>n</sub>
Ripetibilità/Repeatability error	0.1	% C <sub>n</sub>
Scorrimento sotto carico nominale (30 min)/Creep under nominal load (30 min)	0.1	% C <sub>n</sub>
Effetto della temperatura sullo zero segnale/Temperature effect on zero output signal	0.003	% C <sub>n</sub> /°C
Effetto della temperatura sul segnale d'uscita/Temperature effect on nominal load cell output	0.002	% C <sub>n</sub> /°C
Impedenza d'ingresso/Input impedance	700 ± 10	ohms
Impedenza d'uscita/Output impedance	700 ± 2	ohms
Impedenza d'isolamento/Insulation impedance	>3000	Mohms
Tensione d'alimentazione raccomandata/Recommended supply voltage	5..15	V <sub>cc</sub> /V <sub>dc</sub>
Campo temperatura nominale/Compensated temperature range	-10..+40	°C
Campo temperatura ammesso/Nominal temperature range	-20..+70	°C
Materiale/Construction	AISI 630 (17-4-PH)	Acciaio inox/Stainless steel
Grado di protezione/Environmental protection	IP67	
Lunghezza cavo/Cable length	5 m (standard) 4 conduttori, guaina in poliuretano, doppio schermo 5 m (standard) 4 wire, polyurethane jacket, dual floating screen	
Peso (dipende dal modello)/Weight (depending on model)	10..75	Kg

\*In accordo con OIML R60/ \*According to OIML R60

# MOD. CCX



Dimensioni in mm. Toll.  $\pm 0.5$   
 Dimensions in mm. Toll.  $\pm 0.5$

### Codice colore/Color coding

+ ALIM./EXC.	ROSSO/RED
- ALIM./EXC.	NERO/BLACK
+ SEGN./SIGN.	VERDE/GREEN
- SEGN./SIGN.	BIANCO/WHITE

Modello Model	Capacità nominale Rated capacity (Ton)	A	B	C	D	E	E1	F	G	H	I
<b>CCX 30</b>	30	130	170	70	100	15	15	M8	35	15	157
<b>CCX 50</b>	50	130	170	70	100	15	15	M8	35	15	157
<b>CCX 100</b>	100	130	170	70	100	15	15	M8	35	15	157
<b>CCX 200</b>	200	160	220	120	130	20	20	M12	45	25	187
<b>CCX 300</b>	300	160	220	120	130	20	20	M12	45	25	187
<b>CCX 400</b>	400	210	250	150	160	25	25	M16	55	35	237
<b>CCX 500</b>	500	210	250	150	160	25	25	M16	55	35	237
<b>CCX 625</b>	625	230	300	180	220	30	25	M24	60	35	262