

CELLE DI CARICO A COMPRESSIONE

COMPRESSION LOAD CELLS



MOD. CEX

CARATTERISTICHE/FEATURES

Acciaio inox AISI 630 (17-4-PH)
Stainless steel AISI 630 (17-4-PH)

Saldatura e sigillata ermeticamente (IP67)
Hermetically welded seal (IP67)

Basso profilo per applicazioni con limiti di spazio
Low profile for applications with limited space

Bottone sferico per l'ottimale applicazione del carico
Spherical loading button for optimum alignment of load

Disponibili con doppio ponte estensimetrico (circuito ridondante)
Double strain gauge bridge available (redundant circuit)

Facile installazione
Simple installation

Soluzione economica per la pesatura industriale
Economical solution for industrial weighing

Test report individuale
Individual test report

Disponibile con kit di installazione KAF/KLF (opzionale)
KAF/KLF mounting assembly available (optional)

Disponibile versione EX per aree pericolose (opzionale)
EX version for hazardous area available (optional)

APPLICAZIONI/APPLICATIONS

Pesatura di tramogge
Hoppers weighing

Pesatura di serbatoi
Tanks weighing

Pesatura di sili
Silos weighing

MODELLO MODEL	CAPACITÀ NOMINALE RATED CAPACITY (E _{max})
CEX 100	100 Kg
CEX 250	250 Kg
CEX 500	500 Kg
CEX 1	1000 Kg
CEX 2.5	2500 Kg
CEX 5	5000 Kg
CEX 7.5	7500 Kg
CEX 10	10000 Kg
CEX 12	12000 Kg

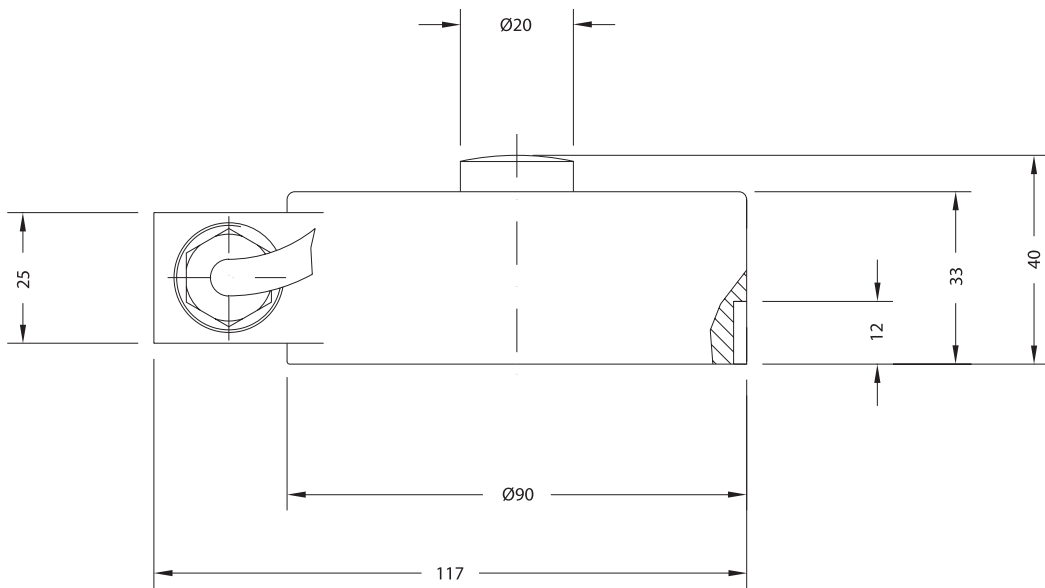
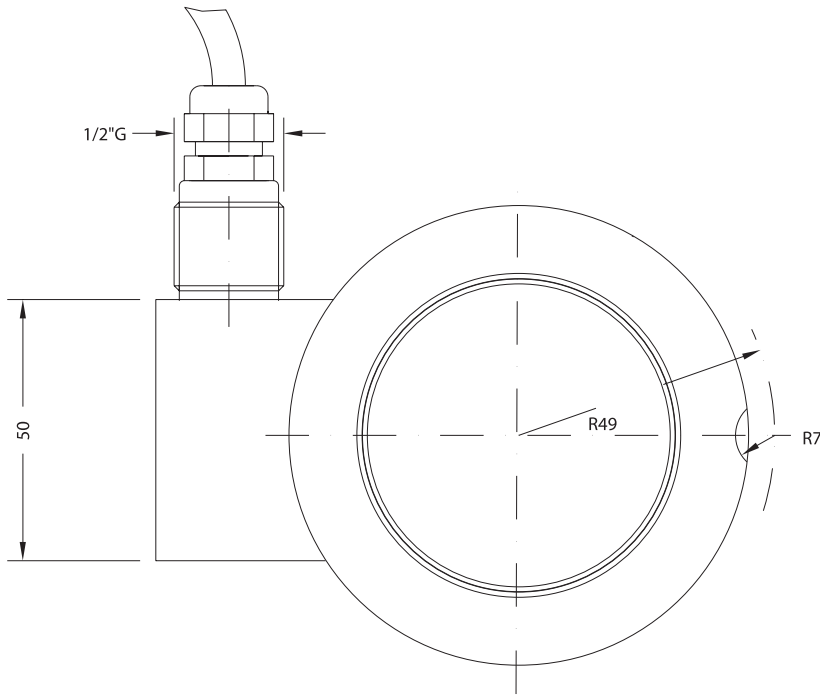
CARATTERISTICHE TECNICHE/TECHNICAL DATA	DATI/DATA *	UNITÀ/UNITS
Carico limite/Max. usable load	150	% E _{max}
Carico di rottura/Destructive load	500	% E _{max}
Segnale uscita/Rated output (C _n)	2	mV/V
Massima deformazione elastica/Nominal deflection	0.2	mm
Tolleranza uscita nominale/Tolerance on rated output	0.1	% C _n
Tolleranza zero segnale/Tolerance on zero output signal	1	% C _n
Linearità/Non-linearity error	0.1	% C _n
Isteresi/Hysteresis error	0.1	% C _n
Ripetibilità/Repeatability error	0.1	% C _n
Scorrimento sotto carico nominale (30 min)/Creep under nominal load (30 min)	0.1	% C _n
Effetto della temperatura sullo zero segnale/Temperature effect on zero output signal	0.003	% C _n /°C
Effetto della temperatura sul segnale d'uscita/Temperature effect on nominal load cell output	0.003	% C _n /°C
Impedenza d'ingresso/Input impedance	700 ± 10	ohms
Impedenza d'uscita/Output impedance	700 ± 2	ohms
Impedenza d'isolamento/Insulation impedance	>3000	Mohms
Tensione d'alimentazione raccomandata/Recommended supply voltage	5..15	Vcc/Vdc
Campo temperatura nominale/Compensated temperature range	-10..+40	°C
Campo temperatura ammesso/Nominal temperature range	-20..+70	°C
Materiale/Construction	AISI 630 (17-4-PH)	Acciaio inox/Stainless steel
Grado di protezione/Environmental protection	IP67	
Lunghezza cavo/Cable length	5 m (standard) 4 conduttori, guaina in poliuretano, doppio schermo 5 m (standard) 4 wire, polyurethane jacket, dual floating screen	
Peso (dipende dal modello)/Weight (depending on model)	1.9..2.2	Kg

*In accordo con OIML R60/ *According to OIML R60

EN ISO 9001 Certified Company

ELECTRONIC WEIGHING
ados 
PESATURA ELETTRONICA

MOD. CEX



Dimensioni in mm. Toll. ± 0.5
 Dimensions in mm. Toll. ± 0.5

Codice colore/Color coding

+ ALIM./EXC.	ROSSO/RED
- ALIM./EXC.	NERO/BLACK
+ SEGN./SIGN.	VERDE/GREEN
- SEGN./SIGN.	BIANCO/WHITE