

CELLE DI CARICO AL TAGLIO

SHEAR BEAM LOAD CELLS



MOD. OSX

CARATTERISTICHE/FEATURES

Acciaio inox AISI 630 (17-4-PH)
Stainless steel AISI 630 (17-4-PH)

Saldata e sigillata ermeticamente (IP67)
Hermetically welded seal (IP67)

Opportunamente orientate evitano l'utilizzo di accessori per il contenimento delle spinte laterali
Correctly oriented they avoid the use of constraining devices

Test report individuale
Individual test report

Disponibile con kit di installazione KOF/KOX (opzionale)
KOF/KOX mounting assembly available (optional)

Disponibile versione EX per aree pericolose (opzionale)
EX version for hazardous area available (optional)

APPLICAZIONI/APPLICATIONS

Pesatura di tramogge
Hoppers weighing

Pesatura di serbatoi
Tanks weighing

Pesatura di sili
Silos weighing

MODELLO MODEL	CAPACITÀ NOMINALE RATED CAPACITY (E _{max})	
OSX 500	500	Kg
OSX 750	750	Kg
OSX 1	1000	Kg
OSX 2	2000	Kg
OSX 3	3000	Kg
OSX 5	5000	Kg
OSX 7.5	7500	Kg
OSX 10	10000	Kg
OSX 12.5	12500	Kg

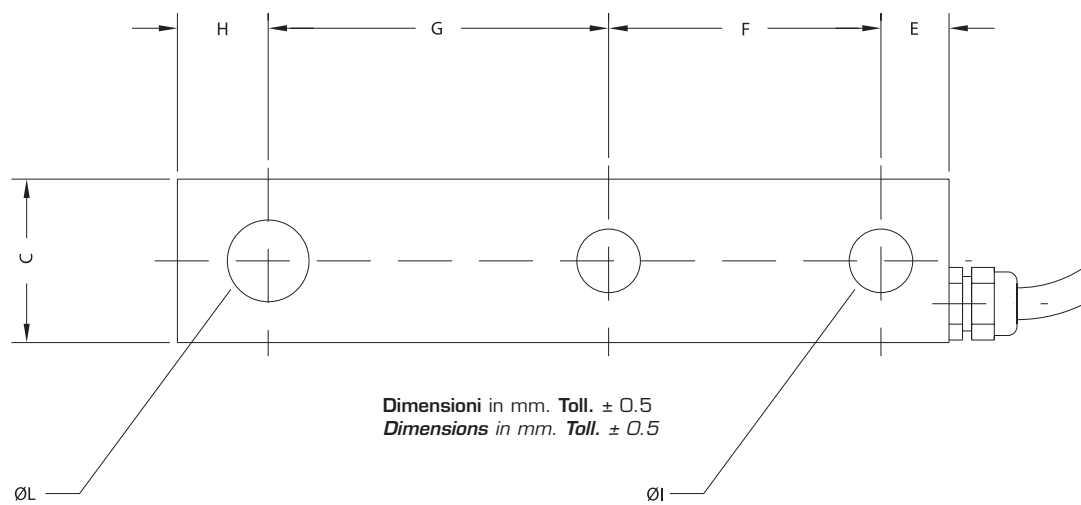
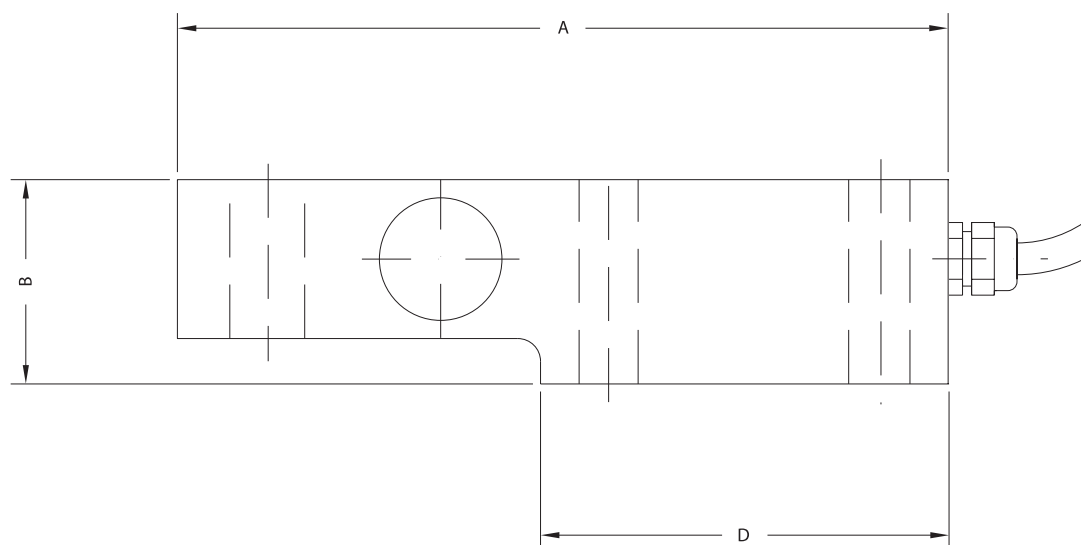
CARATTERISTICHE TECNICHE/TECHNICAL DATA	DATI/DATA *	UNITÀ/UNITS
Carico limite/Max. usable load	150	% E _{max}
Carico di rottura/Destructive load	500	% E _{max}
Segnale uscita/Rated output (C _n)	2	mV/V
Massima deformazione elastica/Nominal deflection	0.3	mm
Tolleranza uscita nominale/Tolerance on rated output	0.1	% C _n
Tolleranza zero segnale/Tolerance on zero output signal	1	% C _n
Linearità/Non-linearity error	0.03	% C _n
Isteresi/Hysteresis error	0.03	% C _n
Ripetibilità/Repeatability error	0.03	% C _n
Scorrimento sotto carico nominale (30 min)/Creep under nominal load (30 min)	0.03	% C _n
Effetto della temperatura sullo zero segnale/Temperature effect on zero output signal	0.003	% C _n /°C
Effetto della temperatura sul segnale d'uscita/Temperature effect on nominal load cell output	0.002	% C _n /°C
Impedenza d'ingresso/Input impedance	350 ± 10	ohms
Impedenza d'uscita/Output impedance	350 ± 2	ohms
Impedenza d'isolamento/Insulation impedance	>3000	Mohms
Tensione d'alimentazione raccomandata/Recommended supply voltage	5..15	V _{cc} /V _{dc}
Campo temperatura nominale/Compensated temperature range	-10..+40	°C
Campo temperatura ammesso/Nominal temperature range	-20..+70	°C
Materiale/Construction	AISI 630 (17-4-PH)	Acciaio inox/Stainless steel
Grado di protezione/Environmental protection	IP67	
Lunghezza cavo/Cable length	5 m (standard) 4 conduttori, guaina in poliuretano, doppio schermo 5 m (standard) 4 wire, polyurethane jacket, dual floating screen	
Peso (dipende dal modello)/Weight (depending on model)	2..8.5	Kg

*In accordo con OIML R60/ *According to OIML R60

EN ISO 9001 Certified Company

ELECTRONIC WEIGHING
ados 
PESATURA ELETTRONICA

MOD. OSX



Dimensioni in mm. Toll. ± 0.5
 Dimensions in mm. Toll. ± 0.5

Codice colore/Color coding

+ ALIM./EXC.	ROSSO/RED
- ALIM./EXC.	NERO/BLACK
+ SEGN./SIGN.	VERDE/GREEN
- SEGN./SIGN.	BIANCO/WHITE

Modello Model	Capacità nominale Rated capacity (Kg)	A	B	C	D	E	F	G	H	I	L
OSX 500	500	170	45	36	90	15	60	75	20	13.5	17.5
OSX 750	750	170	45	36	90	15	60	75	20	13.5	17.5
OSX 1	1000	170	45	36	90	15	60	75	20	13.5	17.5
OSX 2	2000	170	45	36	90	15	60	75	20	13.5	17.5
OSX 3	3000	210	55	48	110	20	70	90	30	22.5	26
OSX 5	5000	210	55	48	110	20	70	90	30	22.5	26
OSX 7.5	7500	210	55	48	110	20	70	90	30	22.5	26
OSX 10	10000	280	75	60	140	25	90	130	35	27	32
OSX 12.5	12500	280	75	60	140	25	90	130	35	27	32