

# TRANSPALLET ELETTRICO PESATORE SERIE ELW "PROFESSIONAL"

Transpallet elettrici con pesatura elettronica integrata semplici, affidabili, adatti per condizioni gravose di lavoro, sono indispensabili dove occorre pesare con precisione risparmiando tempo.

Disponibili anche in versione **OMOLOGATA CE-M**



## CARATTERISTICHE DEL SISTEMA DI PESATURA

- Indicatore con tastiera 17 tasti numerico-funzionale impermeabile. Involucro acciaio verniciato IP54.
- Grande display LCD retroilluminato a 6 cifre da 25 mm ad alto contrasto chiaramente visibile anche in condizioni di scarsa luminosità e a bassa temperatura.
- Struttura portante in acciaio di forte spessore e meccanica verniciata a forno.
- Ruote in Vulkolan.
- 4 celle di carico shear-beam e collegamenti IP67.
- Portata massima di sollevamento: 1500 kg.
- Precisione: +/- 0.05% del carico applicato.
- Calibrazione e Set-Up parametri configurabili da tastiera.
- Alimentazione indicatore a batteria ricaricabile interna.
- Autonomia 40 ore circa.
- Spegnimento automatico programmabile.
- Avviso Batteria scarica.
- Caricabatteria indicatore 230Vac 50 Hz in dotazione (tempo di ricarica 8 ore circa).
- Porta bidirezionale RS232/C configurabile per collegamento a stampante
- Porta bidirezionale RS232/C configurabile per PC, modem radio o terminale portatile

## FUNZIONI TASTIERA

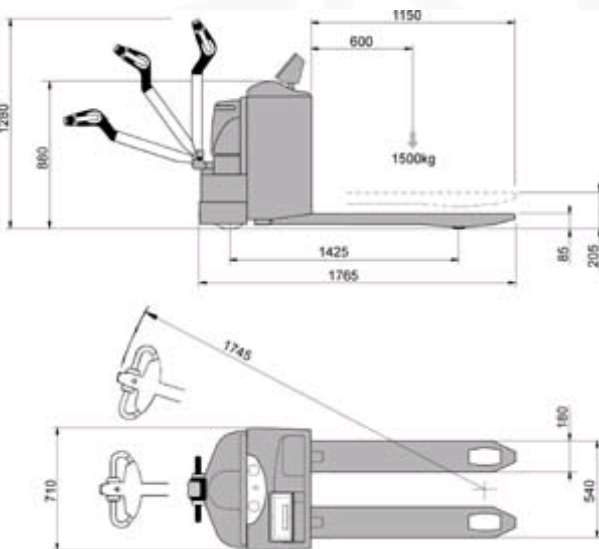
- Azzeramento, Tara autopesata, Comando di stampa e/o invio dati, Comando funzione selezionabile (Totalizzatore o Contapezzi).
- Tara preimpostabile, cod.ID.1, Cod.ID.2, 10 valori di tara richiamabili da memoria.

## FUNZIONI SELEZIONABILI

- Visualizzazione semplice e/o con sensibilità x 10, Netto/Lordo, Ingresso/Uscita, Totalizzazione pesi (con max 10 registri di memoria). Archivio Tare (Max 10), Formulazione, Contapezzi (risoluz. Max di conteggio 1.500.000 divisioni) con funzione di introduzione P.M.U. conosciuto, conv. Lb/kg, Hold, Peak, Master/Slave (fino a 4) in radiofrequenza (con apposito modulo RF).

## CARATTERISTICHE ELETTRICO-MECCANICHE TRANSPALLET

- Distanza baricentro: 600 mm
- Campo di variazione altezza forche: da 90 mm con forche giù fino a sollevamento massimo 210 mm da terra
- Velocità di discesa regolabile
- Pendenza massima superabile 10% con carico, 18% senza carico
- Freni elettromagnetici di servizio e di stazionamento
- Batteria corazzata 24 VDC 180 Ah completo di caricabatteria
- Potenza motore elettrico trazione 1,2 Kw, sollevamento 2 Kw



Dimensioni in mm

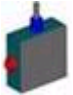

## OPZIONI A RICHIESTA IN FASE D'ORDINE

- Option Box stampante termica
- Option Box modem radio
- Interfaccia WIFI
- Alibi memory con orologio calendario
- Orologio calendario
- 2 ingressi + 2 uscite configurabili come soglie di peso su peso lordo o netto

## Versioni disponibili

Codice	Portata kg	Divisione CE-M kg	Divisione kg
ELW15D	600/1500	--	0,5 / 1
ELW15M <b>M</b>	1500	0,5	--
ELW15DM <b>M</b>	600/1500	0,5 / 1	--

## Opzioni a richiesta in fase d'ordine

	Codice	Descrizione
	OBTPR	Option Box stampante termica <b>solidale</b> con velocità > 50mm/sec, risoluzione 203 dpi, 24/40 colonne, larghezza carta 58 mm; diam. Rotolo 50 mm; batteria ricaricabile 4.5Ah inclusa
	OBRFT	Option Box modem radio <b>solidale all'indicatore (strumento mobile)</b> in RF 433 MHz completo di porta RS232 e montaggio. Distanza max. funzionamento indoor: 70m. Distanza max. funzionamento outdoor: 150m. Max.10 canali configurabili. (deve essere abbinato a OBRFPC)
	OBRFPC	Option Box modem radio <b>collegabile a PC, stampante o ripetitore di peso (strumento fisso)</b> in RF 433 MHz 10mW completo di porta RS232, staffa per montaggio e cavo di 3m. Distanza massima di collegamento in ambiente indoor: 70m. Distanza massima di collegamento ambiente outdoor: 150m. Max.10 canali configurabili. (deve essere abbinato a OBRFT)
	WIFIT <b>NEW</b>	Interfaccia WI-FI, per collegamento senza fili (tramite access point) al sistema informatico aziendale. Portata esterna di 100 m e interna di 30-40 m, frequenza 2.4 GHz, Data Rate fino a 11 Mbps, alimentazione da 5 a 7,5 Vdc
	DFIO	Modulo 2 ingressi digitali optoisolati + 2 uscite a relè per setpoint soglie di peso programmabili completo di cavo di collegamento lungo 1,5 m (non abbinabile con l'albi memory ALMEM)
	ALMEM	Alibi memory (memoria fiscale) max. 120.000 pesate con orologio/calendario e cavo collegamento PC
	DFCLK	Orologio calendario

Esempio di comunicazione dati in R.F. tra ELW e personal computer.

N.B.: l'altezza minima del modulo R.F. a parete è 2m se la distanza massima è 50m, oppure 3m se superiore

