

# TRANSPALLET PESATORE SERIE TPW "INOX PROFESSIONAL"

Transpallet con pesatura elettronica integrata affidabili, adatti per condizioni gravose di lavoro, indispensabili dove occorre pesare con precisione risparmiando tempo. Disponibili anche in versione OMOLOGATA CE-M



## CARATTERISTICHE PRINCIPALI

- Indicatore con tastiera 17 tasti numerico-funzionale impermeabile. Involucro acciaio inox IP65
- Display LCD retroilluminato a 6 cifre da 25 mm. Alto contrasto visibile anche in condizioni di scarsa luminosità e a bassa temperatura.
- Struttura e meccanica interamente in acciaio inox
- Pompa di sollevamento in acciaio inox e bronzo marino
- Ruote di guida in Nylon con protezione cuscinetti IP65
- Ruote di carico doppie in Nylon con cuscinetti IP65
- 4 celle di carico inox e collegamenti IP67
- Portata massima di sollevamento: 2500Kg
- Peso 135 kg circa
- Dimensioni forche 1170 x 550 x 85 mm.
- Precisione +/- 0.05% del carico applicato
- Calibrazione e Set-Up parametri configurabili da tastiera
- Alimentazione a batteria ricaricabile interna
- Autonomia 40 ore circa
- Spegnimento automatico programmabile
- Avviso Batteria scarica
- Caricabatteria 230Vac 50 Hz incluso (tempo di ricarica 8 ore circa)
- Porta bidirezionale RS232/C configurabile per collegamento a stampante
- Porta bidirezionale RS232/C configurabile per PC, modem radio o terminale portatil

## FUNZIONI TASTIERA

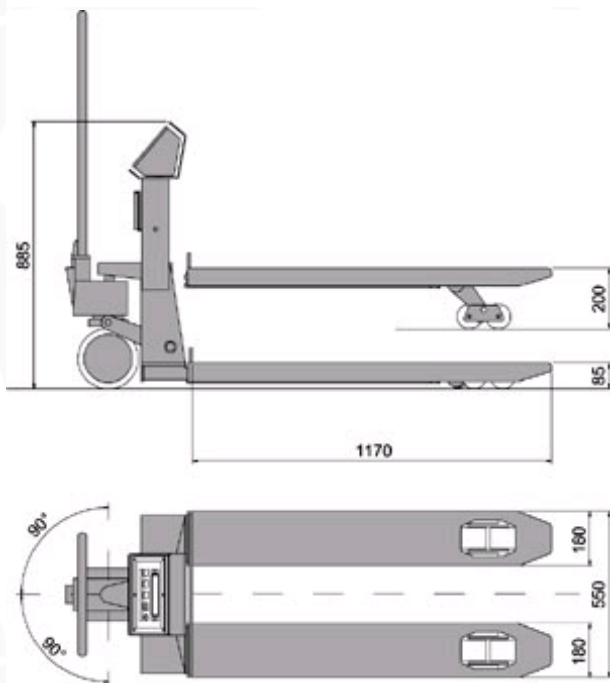
- Azzeramento, Tara autopesata, Comando di stampa e/o invio dati, Comando funzione selezionabile
- Tara preimpostabile, cod.ID.1, Cod.ID.2, 10 valori di tara richiamabili

## FUNZIONI SELEZIONABILI

- Visualizzazione semplice e/o con sensibilità x 10, Netto/Lordo, Ingresso/Uscita, Totalizzazione pesi (con max 10 registri di memoria). Archivio Tare (Max 10), Formulazione, Contapezzi (risoluz. Max di conteggio 1.500.000 divisioni) con funzione di introduzione P.M.U. conosciuto, conv. Lb/kg, Hold, Peak, Master/Slave (fino a 4) in radiofrequenza (con apposito modulo RF).

## OPZIONI A RICHIESTA IN FASE D'ORDINE

- Stampante termica
- Option Box modem radio
- Interfaccia WIFI
- Alibi memory con orologio calendario
- Orologio calendario
- 2 ingressi + 2 uscite configurabili su peso lordo o netto
- Colonna girevole inox per operazioni di dosaggio con lettura immediata del peso
- Forche in acciaio inox
- Gruppo freno
- Versione con forche larghe 680 mm per pallets ortofrutta (a preventivo)
- Versione con forche lunghe da 850 a 1500 mm (a preventivo)
- Versione con portata 3000 kg (a preventivo)




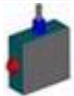


Dimensioni in mm

## Versioni disponibili

Codice	Portata kg	Divisione kg	Divisione CE-M kg
TPWI20	2000	0,5	--
TPWI15D	600 / 1500	0,2 / 0,5	--
TPWI20D	1500 / 2000	0,5 / 1	--
TPWI6M 	600	--	0,2

TPWI15DM <b>M</b>	600 / 1500	--	0,2 / 0,5
TPWI15M <b>M</b>	1500	--	0,5
TPWI20DM <b>M</b>	1500 / 2000	--	0,5 / 1
TPWI20M <b>M</b>	2000	--	1

### Opzioni a richiesta in fase d'ordine

	Codice	Descrizione
	TPRP	Stampante termica da pannello con velocità >50mm/sec. risoluzione 203 dpi, 24/40 colonne, larghezza carta 58 mm; diam. Rotolo 50 mm
	OBRFT	Option Box modem radio <b>solidale all'indicatore (strumento mobile)</b> in RF 433 MHz completo di porta RS232 e montaggio. Distanza max. funzionamento indoor: 70m. Distanza max. funzionamento outdoor: 150m. Max.10 canali configurabili. (deve essere abbinato a OBRFPC)
	OBRFPC	Option Box modem radio <b>collegabile a PC, stampante o ripetitore di peso (strumento fisso)</b> in RF 433 MHz 10mW completo di porta RS232, staffa per montaggio e cavo di 3m. Distanza massima di collegamento in ambiente indoor: 70m. Distanza massima di collegamento ambiente outdoor: 150m. Max.10 canali configurabili. (deve essere abbinato a OBRFT)
	WIFIT <b>NEW</b>	Interfaccia WI-FI, per collegamento senza fili (tramite access point) al sistema informatico aziendale. Portata esterna di 100 m e interna di 30-40 m, frequenza 2.4 GHz, Data Rate fino a 11 Mbps, alimentazione da 5 a 7,5 Vdc
	CGI	Colonna girevole in acciaio inox
	RTV2	Coppia Ruote guida timone in Vulkolan antimacchia
	DFIO	Modulo 2 ingressi digitali optoisolati + 2 uscite a relè per setpoint soglie di peso programmabili completo di cavo di collegamento lungo 1,5 m (non abbinabile con l'albi memory ALMEM)
	ALMEM	Alibi memory (memoria fiscale) max. 120.000 pesate con orologio/calendario e cavo collegamento PC
	DFCLK	Orologio calendario
	TECMAN	Manuale tecnico stampato (scaricabile da internet, gratuito) PREZZO NETTO